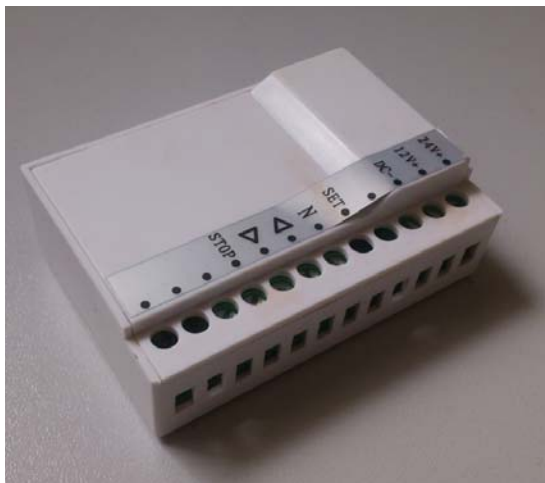


# Инструкция по подключению и настройке DC1149A v1.01

(Радиопередатчик с «сухими» контактами 12/24В)

Радиопередатчик DC1149A служит для управления всеми типами радиоустройств Amigo посредством команд системы централизованного управления («Умного дома» и пр.) по «сухим» контактам. Для питания радиопередатчика может быть использован внутренний источник питания системы централизованного управления (при его наличии)

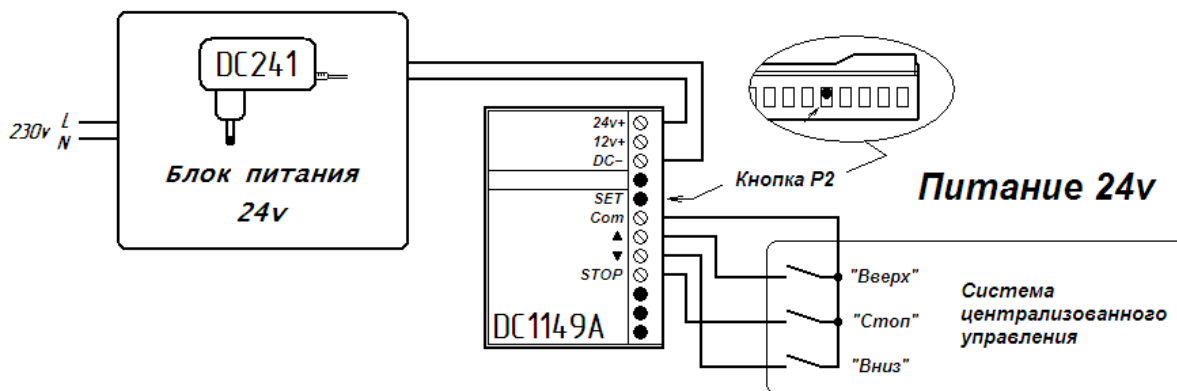
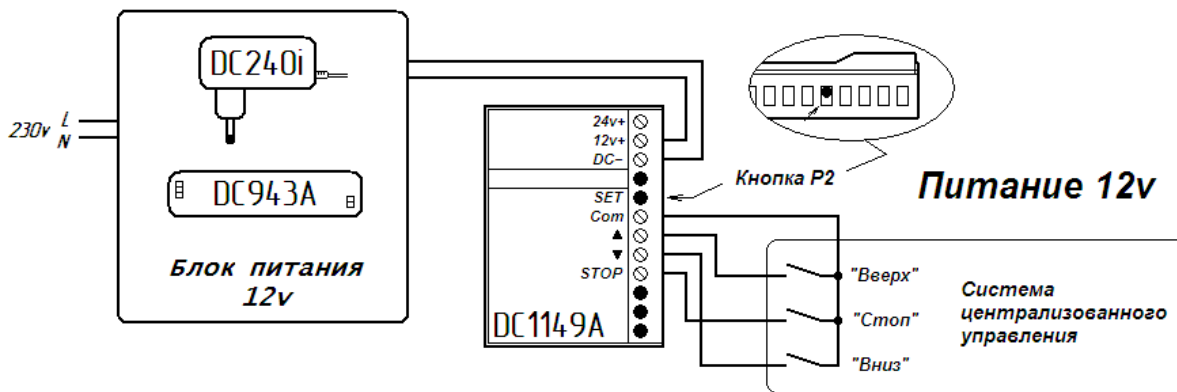
## Технические характеристики



**Номинальное напряжение питания:** 12/24В, постоянное, стабилизированное  
**Потребляемый ток, не более:** 25мА при 12В, 20мА при 24В  
**Управление устройством:** сухие контакты  
**Радиочастота:** 433.92 МГц  
**Мощность радиопередатчика:** 10мВт  
**Дальность действия:** до 35м в помещении, до 200м на открытой местности  
**Класс пылевлагозащиты:** IP20  
**Температура эксплуатации:** -10...+50°C  
**Габаритные размеры:** 65мм\*45мм\*23мм  
**Материал корпуса:** пластик

## Подключение

**Внимание!** «Плюс» к контакту «12V+» или «24V+» необходимо подключать в соответствии с уровнем напряжения источника питания. При подключении соблюдать полярность.



## Настройка

Радиопередатчик **DC1149A** чаще используется в качестве устройства группового управления совместно с обычным пультом или настенным радиопередатчиком. Поэтому для ввода в эксплуатацию необходимо, сначала произвести настройку устройства (радиопривода или внешнего радиоприёмника) на пульт (согласно инструкции по настройке к данному устройству), а затем добавить радиопередатчик **DC1149A** в память данного устройства

### Добавление радиопередатчика DC1149A в память

1. На уже записанном передатчике/канале коротко поочередно нажать: P2 – P2
2. На радиопередатчике **DC1149A**, который хотим добавить, коротко нажать P2  
Радиопередатчик **DC1149A** добавлен в память устройства

### Удаление радиопередатчика DC1149A из памяти

3. На уже записанном передатчике/канале, который не нужно удалять, коротко поочередно нажать: P2 – P2
4. На радиопередатчике **DC1149A**, который хотим удалить, коротко нажать P2  
Радиопередатчик **DC1149A** удалён из памяти устройства

*Некоторые устройства не поддерживают функцию удаления передатчика/канала из памяти. Подробную информацию можно найти в инструкции по настройке к конкретному устройству*

Если радиопередатчик **DC1149A** используется без дополнительных устройств управления, его настройку следует производить по инструкции к настраиваемому устройству. При этом команды «Вверх», «Стоп» и «Вниз» необходимо подавать системой централизованного управления по «сухим» контактам радиопередатчика.